

MUNICIPALIDAD DE RAWSON

TIPO DE OBRA: RELEVAMIENTO DE HECHOS EXISTENTES

DESTINO: VIVIENDA UNIFAMILIAR

PROPIETARIO: VILLAREAL MARÍA VICTORIA

DOMICILIO: JHON EVANS N° 249

- NOTA: LA APROBACIÓN DE PLANOS NO IMPLICA LA HABILITACIÓN DE FINCAS O LOCALES -

| | | | | |
|---|-------------------|------------------------------|---|--|
| SUP. PARCELA 200.00 m² | F.M.O regl. — | F.M.O proyec. 0,34 | SUP. APROBADA 0,00m² | SUP. A CONSTRUIR : 68.18 m² |
| ÁREA AU 1 | ZONA — | F.O.T regl. — | F.O.T proyec. 0,34 | SUP. LIBRE 131,88m² |
| PADRÓN INMOBILIARIO N° 123.456-000 | | | | PLANO DE: |
| NOMENCLATURA CATASTRAL | | | | INSTALACIÓN ELÉCTRICA |
| CIR. 01 | SEC. 07 | MANZ. 69 | PARC. 10 | U.F. — |
| PROPIETARIO: | | | | |

VILLAREAL, MARÍA VICTORIA
 DNI: 99.999.99
 DOMICILIO: MARIANO MORENO N° 249 - Rawson
 CEL: 2804 999999
 Firma

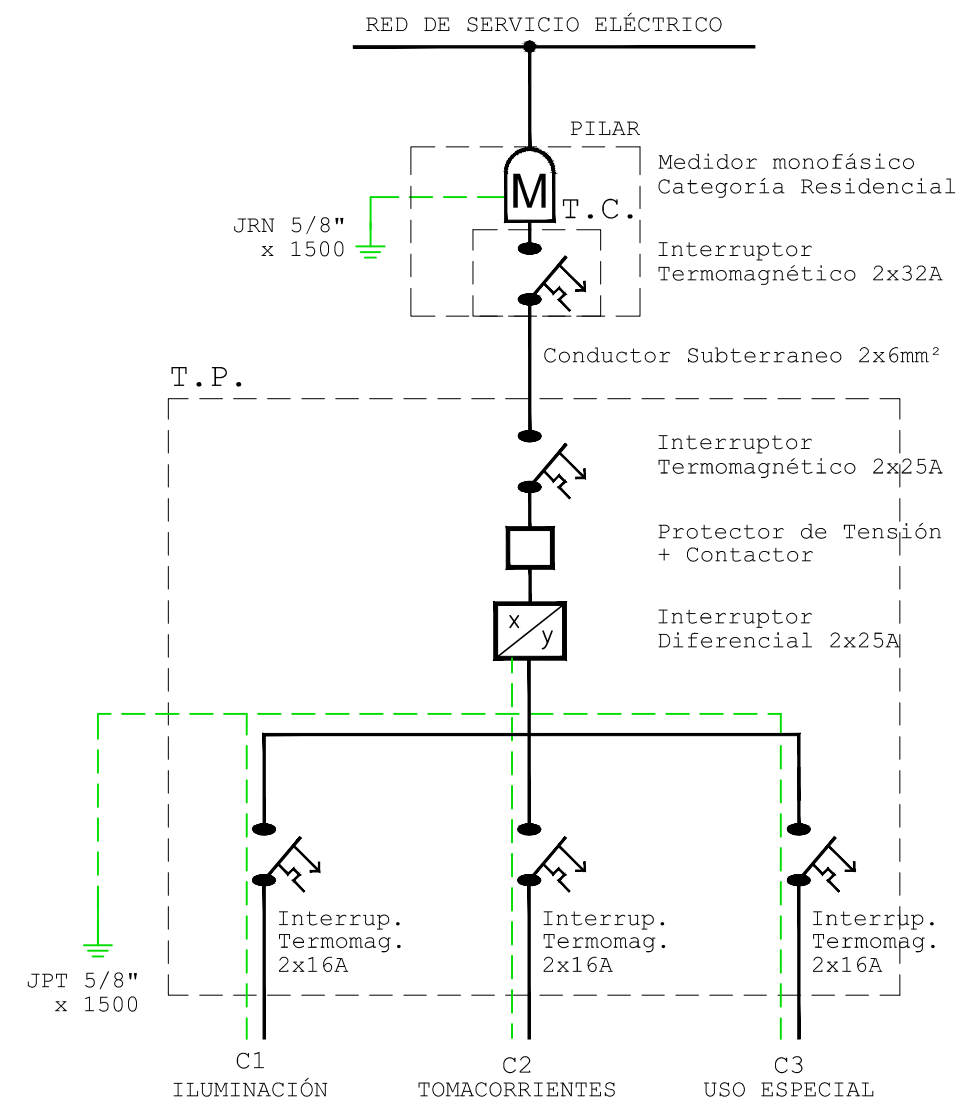
RELEVO:
NOMBRE, APELLIDO Y PROFESIÓN
 MP N°: 9580 - MM N°: 4103
 DNI: 99.999.98
 DOMICILIO: LEWIS JONES N° 980 - Rawson
 CEL: 2804 999998
 Firma

DIRECCIÓN DE OBRA:
 Firma

REPRESENTANTE TÉCNICO:
 Firma

V° B° MUNICIPAL

ESQUEMA UNIFILAR



REFERENCIAS

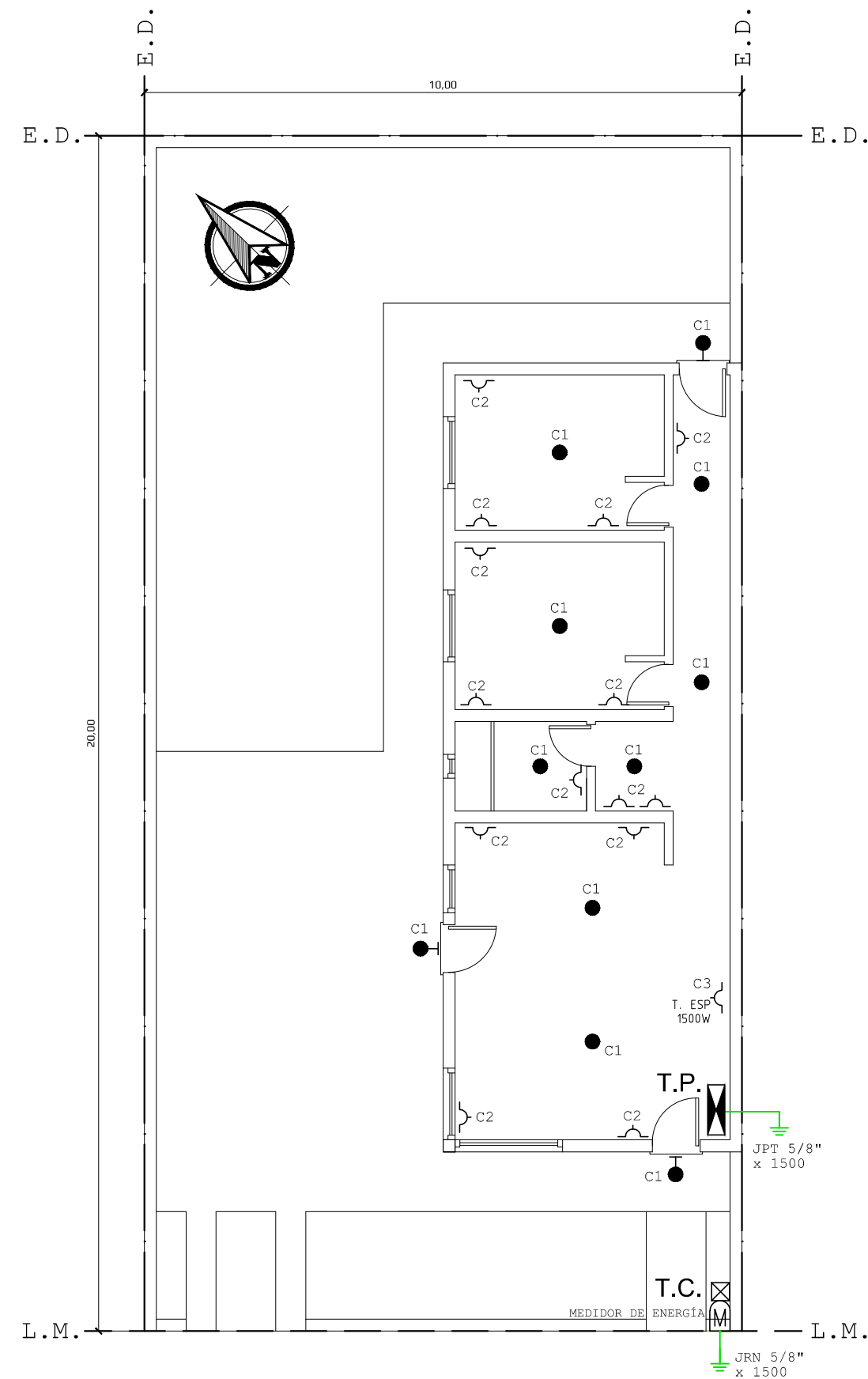
- MEDIDOR DE ENERGÍA
- TABLERO PRINCIPAL DE EMBUTIR DE PVC
- CENTRO CAJA OCTOGONAL EN CIELORRASO
- BRAZO CAJA OCTOGONAL EN PARED
- INTERRUPTOR A TECLA DE 10A - 1 PUNTO
- INTERRUPTOR A TECLA DE 10A - 2 PUNTOS
- INTERRUPTOR A TECLA DE 10A - 3 PUNTOS
- TOMACORRIENTE CON POLO A TIERRA
- TIMBRE
- PULSADOR DE TIMBRE
- INTERRUPTOR TERMOMAGNÉTICO
- INTERRUPTOR DIFERENCIAL

J.R.N JABALINA REFUERZO DE NEUTRO - 5/8" x 1500mm
 J.P.T JABALINA PUESTA A TIERRA - 5/8" x 1500mm

NOTA

- LAS CAJAS PARA MEDIDORES SERÁN PLÁSTICAS C/TAPA CON VISOR
- LAS CAJAS PARA TABLEROS INTERIOR Y EXTERIOR SERÁN PLÁSTICAS
- JABALINA DE COBRE DE 1,5m DE LARGO Y 5/8" DE DIÁMETRO, UNA PARA PUESTA A TIERRA EN TABLERO PRINCIPAL Y OTRA PARA REFUERZO DE NEUTRO EN MEDIDOR.
- TODAS LAS CAÑERÍAS SERÁN TERMOPLÁSTICAS DE PVC RÍGIDO
- TODAS LAS CAJAS SERÁN METÁLICAS CH* N° 20 UNIDAS A LAS CAÑERÍAS CON CONECTORES METÁLICOS GALVANIZADOS

| PLANILLA DE CALCULO | | | | | | | | | | |
|---------------------------------------|--------------------------|-----------|----|-----------|----|-----------|----------------|----------------------|--------------------------|--------------|
| CIRCUITO | CIRCUITO | | | TP | | | | | | |
| | N° | CONSUMO W | N° | CONSUMO W | N° | CONSUMO W | Bocas (max.20) | Consumo (max.2200) W | Intensidad (max.12,5A) A | PROTECCIÓN A |
| 1 | 8 | 100 | 3 | 100 | | | 11 | 1100 | 6,25 | 2x16 A |
| 2 | | | | | 14 | 150 | 14 | 2100 | 11,93 | 2x16 A |
| 3 | Circuito de Uso Especial | | | | | | 1 | 1500 | 8,52 | 2x16 A |
| Sub total tablero principal | | | | | | | | 4700 | 26,70 | |
| Factor simultaneidad 0.85 | | | | | | | | 3995 | 22,69 | 2x32A |
| Total Tablero de corte general | | | | | | | | | | 2x40A |



PLANTA