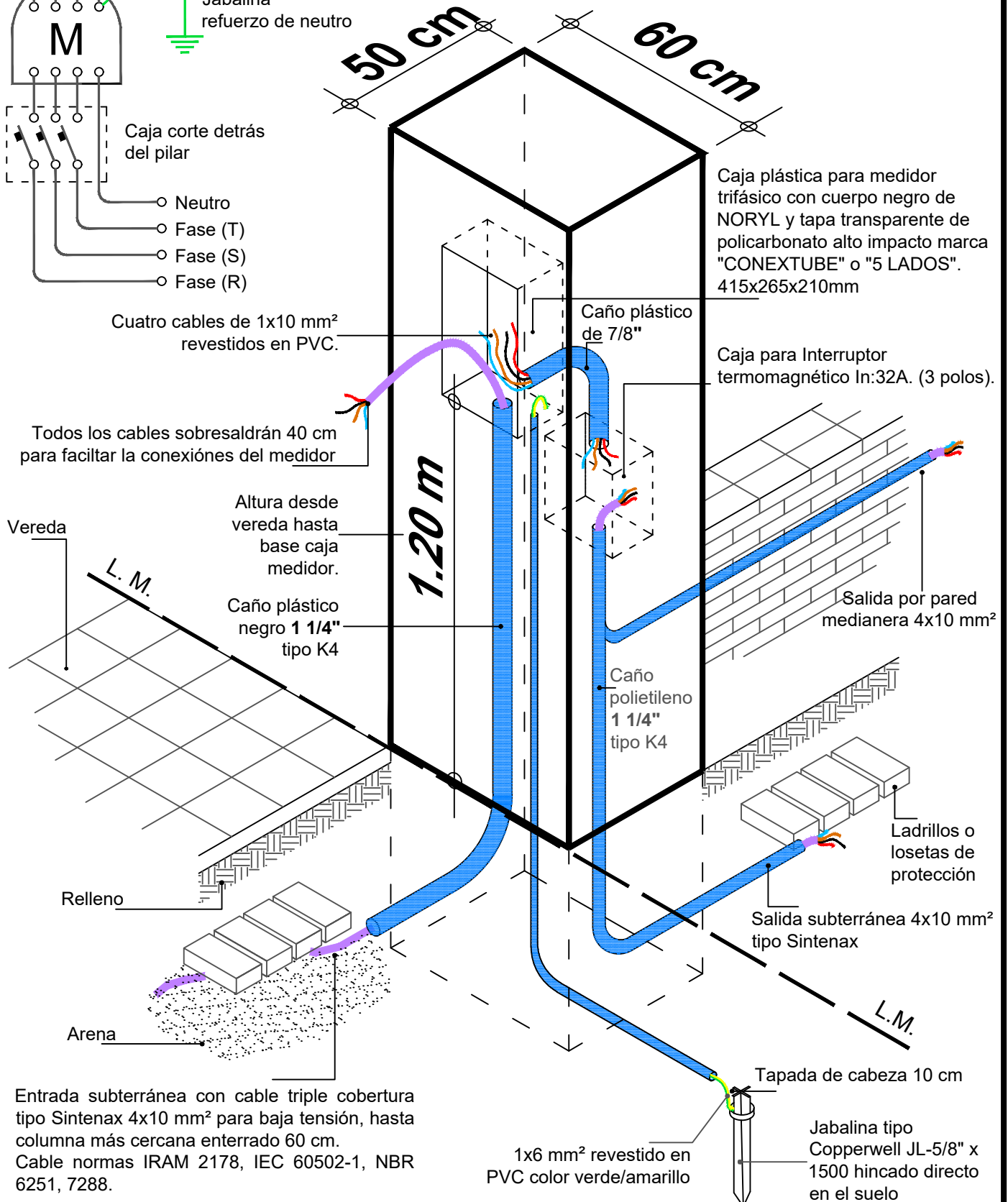
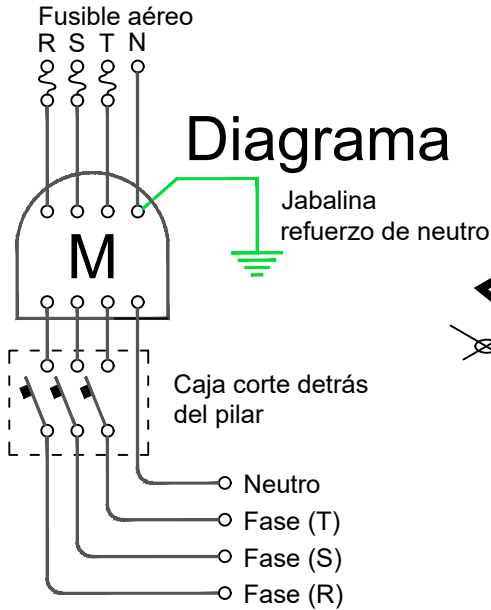


PILAR CON ACOMETIDA SUBTERRANEA (TRIFÁSICO)

Cooperativa de Servicios Públicos, Consumo y Vivienda Rawson Ltda.



Entrada subterránea con cable triple cobertura tipo Sintenax 4x10 mm² para baja tensión, hasta columna más cercana enterrado 60 cm. Cable normas IRAM 2178, IEC 60502-1, NBR 6251, 7288.

NOTA: (Los valores de protección termomagnética y sección de cables a colocar, estarán sujetos a **PLANOS** de instalación eléctrica aprobados por el **Servicio Eléctrico**).